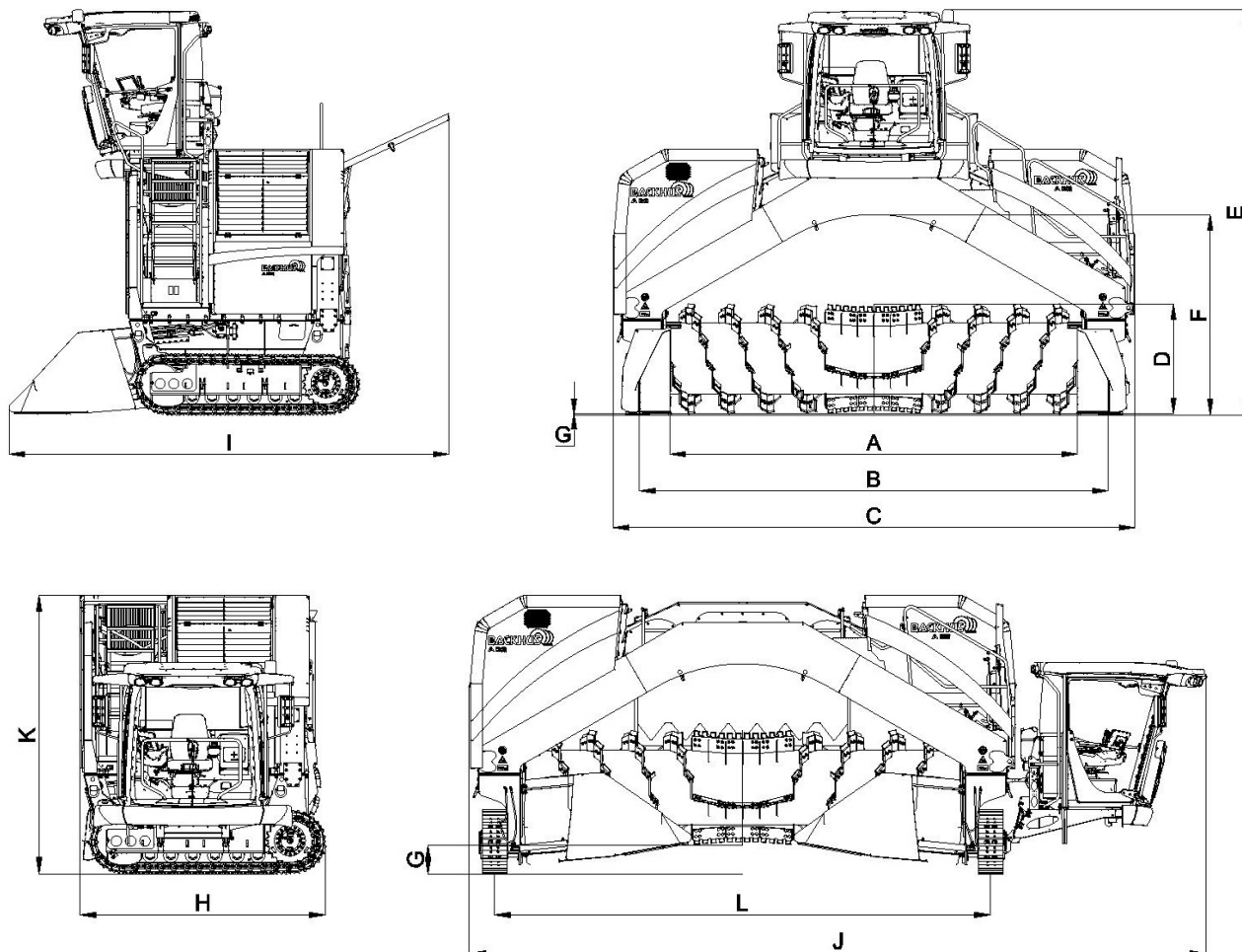


Datos técnicos / Volumen de suministro



Representación similar

BACKHUS			A 60	A 65
Datos de trabajo				
Ancho pila hasta	B	m	6	6,5
Altura pila hasta		m	2,7	2,9
Sección transversal pila		m ²	8,9	10,4
Carga superficie*		m ³ /m ²	1,49	1,61
Ancho evacuación paso		m	0,3	
Proporción evacuación paso		%	1,0	0,9
Tamaño granulado hasta		mm	300	
Desplazamiento longitudinal pila aprox.		m	3	
Capacidad de volteo máx.		m ³ /h	5.000	5.500
Par de giro rotor		Nm	18.200	
Revoluciones rotor		1/min	200	
Herramientas standard		Uds.	84	96
Herramientas 90° (I/D)		Uds.	12	
Rastrillos de proyección		Uds.	12	

* Con ángulo de talud de aprox. 45°

** Los valores pueden variar en función del equipamiento.

Dimensiones trabajo			A 60	A 65
Diámetro rotor	D	mm	1.400	
Longitud	I	mm	6.000	
Ancho	C	mm	6.700	7.200
Altura	E	mm	5.050	5.200
Ancho de paso	A	mm	5.436	5.936
Altura de paso	F	mm	2.550	2.700
Altura libre sobre el suelo mín.	G	mm	30	
Altura libre sobre el suelo máx.	G	mm	350	
Dimensiones transporte			A 60	A 65
Ancho del transporte	H	mm	2.950	
Longitud del transporte	J	mm	9.050	9.550
Altura del transporte	K	mm	3.400	
Ancho de vía	L	mm	6.080	6.580
Diámetro de giro		mm	9.000	9.400
Velocidad de avance marcha adelante y marcha atrás		m/min	0-50	
Peso máx.**		t	20,0	21,0
Presión sobre el suelo máx.**		kg/cm ²	1,49	1,6
Motor			A 60	A 65
Tipo			CUMMINS X12 298 kW (400 PS) @ 2.100 1/min	CUMMINS X12 354 kW (475 PS) @ 1.800 1/min
			CUMMINS X12 354 kW (475 PS) @ 1.800 1/min	
Nivel de emisiones de escape			Sin certificar o EU Stufe V / EPA Tier 4 final	
Cilindros			6	
Generador de corriente trifásica		V / A	24 / 110	
Batería		V / Ah	2x12 / 225	
Depósito de combustible		l	750	

* Con ángulo de talud de aprox. 45°

** Los valores pueden variar en función del equipamiento.

Bastidor

Tipo pórtico

Protección anti-corrosiva imprimación 2 colores

Superficies de acero (excepto superficies de desgaste)

Sa 2 1/2 conforme a DIN EN ISO 12944-4

Recubrimiento conforme a DIN EN ISO 12944-5

Categoría C2

Espesor de capa 120µm (excepto superficies con recubrimiento en polvo)

Motor

CUMMINS motor diésel

Sistema de gestión electrónico

Prefiltrado de aire aspirado

Sistema de refrigeración side-by-side con gran apertura de mallas

Reversión del flujo de aire máximo en ambas direcciones

Chapa agujereada trapezoidal para pre-limpieza del aire de refrigeración

Capota motor eléctrica de amplia apertura

Mecanismo de avance

Mecanismo de rodadura compacto de oruga de goma o metálica

Accionamiento hidráulico independiente en circuito cerrado ajustable sin escalones

Rotor

Accionamiento hidráulico en circuito cerrado

Nº de revoluciones en carga ajustable y reversible

Ajuste hidráulico en altura en carga sin escalones

Indicador altura rotor en pantalla

Herramientas atornilladas

Reforzadas

Fácil y rápidamente intercambiables

Rastrillos de proyección

para la óptima formación de la pila

Trampilla hidráulica posterior

Barredoras de paso

Adaptación automática a las irregularidades del suelo

Hidráulicas independientes y ajustables en altura

Sistema hidráulico

Radiador de aceite hidráulico con reversión de flujo de aire máximo en ambas direcciones

Filtraje de aspiración y retorno con elemento de filtro de fibras de vidrio

Válvulas magnéticas con indicación mediante LED

Cabina

Asiento conductor regulable y con suspensión

Apoyabrazos con elementos de mando

Distribución por palanca única con Joystick

Pantalla táctil TFT 12,1" interactivo

Detalle del estado de la máquina

BACKHUS DIAGNOSTIC MANAGEMENT (BDM)

Manual usuario completo

Radio bluetooth con CD

Conexión Bluetooth teléfono posible

Filtros cabina según G4 (EU4)

según DIN EN 779 (DIN 24 185)

Calefacción por agua caliente con soplante de 3 posiciones

Climatizador automático

Protección solar (delante, izquierda y derecha)

Equipamiento eléctrico

4 faros halógenos, delante sobre el techo de la cabina

2 faros halógenos, detrás de la cabina

Luz de aviso periférica

Supervisión máquina

con aviso óptico y acústico

Aviso acústico de puesta en marcha

Alarma acústica marcha atrás

Accesorios suministro

Escalones seguros y barandillas

Botiquín

Caja de herramientas

Instrucciones de servicio conforme a la Normativa CE

Instrucciones de servicio se suministrarán en alemán y en el idioma europeo del país de aplicación (fuera de Europa: inglés)

Control de la máquina

BACKHUS Track Control (BTC)

Mando marcha orugas con regulador de límite de carga

Conducción automática con control preciso

Formación de personal

Conocimientos teóricos y prácticos de la máquina profundizados en la práctica